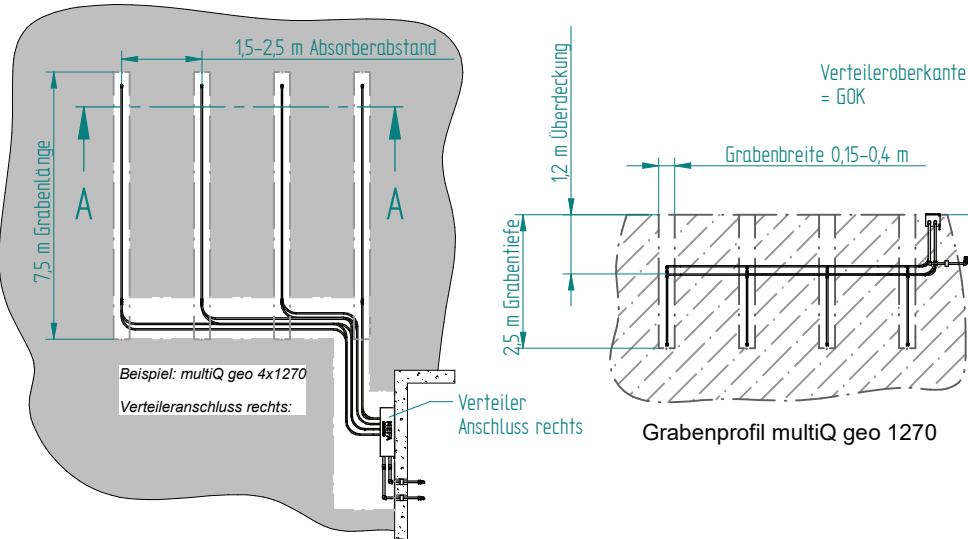


multiQ geo 1270											
Bezeichnung	Artikelnr.	Heizleistung WP bei B0/W35	Max. Wärmebedarf	Bedarf Grundfläche bei 1,5m Abstand	Sandbedarf ca.	Anschlüsse	empfohlener Volumenstrom		Gewicht leer	WT-Inhalt ca.	
multiQ geo 3x1270	E301999999-01	3,50 kW	7.000 kWh/a	33 m ²	17 m ³	2 x 1 1/4" IG	0,72-1,44 m ³ /h	12-24 l/min	184 kg	130 L	
multiQ geo 4x1270	E301999998-01	4,60 kW	9.200 kWh/a	44 m ²	22 m ³	2 x 1 1/4" IG	0,96-1,92 m ³ /h	16-32 l/min	228 kg	160 L	
multiQ geo 5x1270	E301999997-01	5,80 kW	11.600 kWh/a	55 m ²	26 m ³	2 x 1 1/4" IG	1,20-2,40 m ³ /h	20-40 l/min	281 kg	200 L	
multiQ geo 6x1270	E301999996-01	6,90 kW	13.800 kWh/a	66 m ²	31 m ³	2 x 1 1/4" IG	1,44-2,88 m ³ /h	24-48 l/min	325 kg	225 L	
multiQ geo 7x1270	E301999995-01	8,10 kW	16.200 kWh/a	77 m ²	35 m ³	2 x 1 1/4" IG	1,68-3,36 m ³ /h	28-56 l/min	378 kg	260 L	
multiQ geo 8x1270	E301999994-01	9,30 kW	18.500 kWh/a	88 m ²	40 m ³	2 x 1 1/2" IG	1,92-3,84 m ³ /h	32-64 l/min	421 kg	290 L	
multiQ geo 9x1270	E301999993-01	10,40 kW	20.800 kWh/a	99 m ²	44 m ³	2 x 1 1/2" IG	2,16-4,32 m ³ /h	36-72 l/min	449 kg	320 L	
multiQ geo 10x1270	E301999992-01	11,60 kW	23.200 kWh/a	110 m ²	49 m ³	2 x 1 1/2" IG	2,40-4,80 m ³ /h	40-80 l/min	519 kg	350 L	
multiQ geo 11x1270	E301999975-01	12,70 kW	25.500 kWh/a	121 m ²	53 m ³	2 x 1 1/2" IG	2,64-5,28 m ³ /h	44-88 l/min	616 kg	385 L	
multiQ geo 12x1270	E301999974-01	13,90 kW	27.800 kWh/a	132 m ²	57 m ³	2 x 1 1/2" IG	2,88-5,76 m ³ /h	48-96 l/min	661 kg	415 L	
multiQ geo 13x1270	E301999973-01	15,00 kW	30.000 kWh/a	143 m ²	62 m ³	2 x 1 1/2" IG	3,12-6,24 m ³ /h	52-104 l/min	714 kg	445 L	
multiQ geo 14x1270	E301999971-01	16,20 kW	32.400 kWh/a	154 m ²	67 m ³	2 x 1 1/2" IG	3,36-6,72 m ³ /h	56-112 l/min	758 kg	480 L	
multiQ geo 16x1270	E301999970-01	18,50 kW	37.000 kWh/a	176 m ²	76 m ³	2 x 2" IG	3,84-7,68 m ³ /h	64-128 l/min	853 kg	540 L	
multiQ geo 18x1270	E301999969-01	20,80 kW	41.500 kWh/a	198 m ²	85 m ³	2 x 2" IG	4,32-8,64 m ³ /h	72-144 l/min	951 kg	600 L	
multiQ geo 20x1270	E301999972-01	23,10 kW	46.500 kWh/a	220 m ²	95 m ³	2 x 2" IG	4,80-9,60 m ³ /h	80-160 l/min	1.050 kg	670 L	

Weitere Ausführungen auf Anfrage. Technische und Sortimentsänderungen vorbehalten. Haftung für Druckfehler und -mängel wird ausgeschlossen.



Folgende Punkte sind zu beachten:

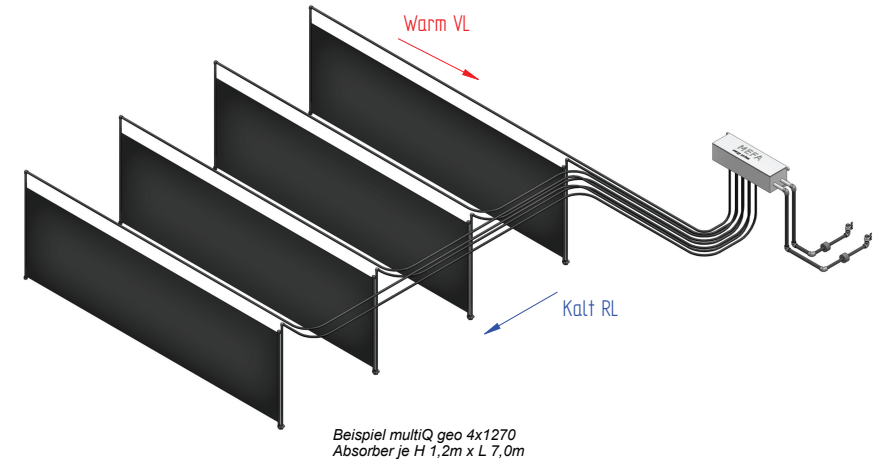
- multiQ geo Planungs- und Betriebsanleitung
- Die Auslegung ist den örtlichen Gegebenheiten, der Erdbeschaffenheit und der Einbausituation durch die ausführende Firma möglicherweise anzupassen.
- Die multiQ geo Anlage darf nicht überbaut werden; die Wasserdurchlässigkeit des Erdreiches muss gewährleistet bleiben.
- empfohlener Betriebsdruck 1,5 bar, empfohlene Spreizung im Solekreis 3K
- Mindestabstand der Absorber und Leitungen zu Gebäuden, Wasser-, Abwasser- und anderen Versorgungsleitungen mindestens 1,5m
- Alle Installationsarbeiten sind fachgerecht und sorgfältig auszuführen.

Datenblatt multiQ geo 1270

Das Erdwärmeabsorbersystem multiQ geo besteht aus vollflächig durchströmten Wärmetauschern, Verteilern, Anbinde- und Hauptleitungen, Anschlussmaterial, Kugelhähnen, Ringraumdichtungen und Glykolkonzentrat und wird als Bausatz ausgeliefert.

Ideale Einsatzbereiche sind:

- aktive Energiequelle von Sole/Wasser-Wärmepumpen zur Beheizung von Objekten
- passive Energiequelle zur Kühlung von Objekten
- Erschließung von Kurzzeit-Erdwärmespeichern



Beispiel multiQ geo 4x1270
Absorber je H 1,2m x L 7,0m

Eigenschaften und Merkmale:

- oberflächennahe Erschließung von Geothermie, ohne Bohrgerät
- genehmigungsfrei, ausser in Wasserschutzgebieten
- bedingt einsetzbar in Wasserschutzgebieten unter Beachtung der örtlichen Vorschriften
- geräuschlose und wartungsarme Energiequelle für Sole/Wasser-Wärmepumpen

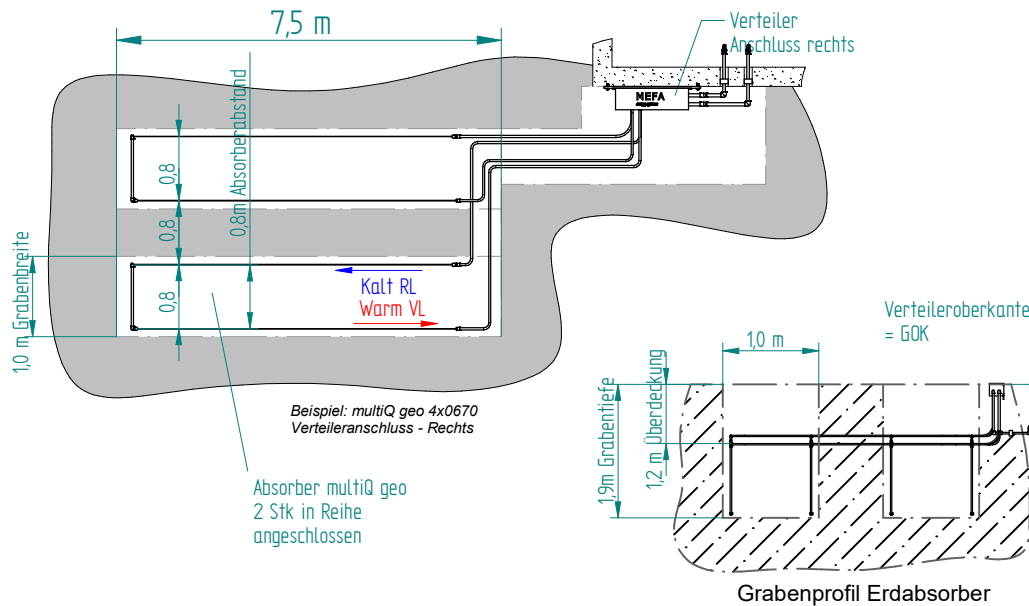


www.multiQ.energy
Blatt: E-50-0118-20

Stand: 15.08.2022

multiQ geo 0670										
Bezeichnung	Artikelnr.	Heizleistung W/P bei B0/W35	Max. Wärmebedarf	Bedarf Grundfläche	Sandbedarf ca.	Anschlüsse	empfohlener Volumenstrom		Gewicht leer	WT-Inhalt ca.
multiQ geo 6x0670	E301999959	3,5 kW	7.000 kWh/a	33 m ²	18 m ³	2 x 1 1/4" IG	0,72-1,44 m ³ /h	12-24 l/min	189 kg	130 L
multiQ geo 8x0670	E301999960	4,6 kW	9.200 kWh/a	44 m ²	24 m ³	2 x 1 1/4" IG	0,96-1,92 m ³ /h	16-32 l/min	236 kg	160 L
multiQ geo 10x0670	E301999961	5,8 kW	11.600 kWh/a	55 m ²	30 m ³	2 x 1 1/4" IG	1,20-2,40 m ³ /h	20-40 l/min	289 kg	200 L
multiQ geo 12x0670	E301999962	6,9 kW	13.800 kWh/a	66 m ²	36 m ³	2 x 1 1/4" IG	1,44-2,88 m ³ /h	24-48 l/min	333 kg	225 L
multiQ geo 14x0670	E301999963	8,1 kW	16.200 kWh/a	77 m ²	42 m ³	2 x 1 1/4" IG	1,68-3,36 m ³ /h	28-56 l/min	386 kg	260 L
multiQ geo 16x0670	E301999964	9,3 kW	18.500 kWh/a	88 m ²	48 m ³	2 x 1 1/2" IG	1,92-3,84 m ³ /h	32-64 l/min	429 kg	290 L
multiQ geo 18x0670	E301999965	10,4 kW	20.800 kWh/a	99 m ²	54 m ³	2 x 1 1/2" IG	2,16-4,32 m ³ /h	36-72 l/min	457 kg	320 L
multiQ geo 20x0670	E301999966	11,6 kW	23.200 kWh/a	110 m ²	60 m ³	2 x 1 1/2" IG	2,40-4,80 m ³ /h	40-80 l/min	527 kg	350 L

Weitere Ausführungen auf Anfrage. Technische und Sortimentsänderungen vorbehalten. Haftung für Druckfehler und -mängel wird ausgeschlossen.

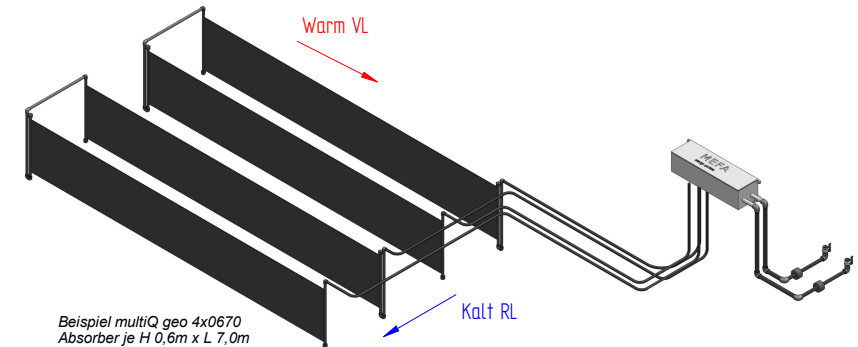


Datenblatt multiQ geo 0670

Das Erdwärmeabsorbersystem multiQ geo besteht aus vollflächig durchströmten Wärmetauschern, Verteilern, Anbinde- und Hauptleitungen, Anschlussmaterial, Kugelhähnen, Ringraumdichungen und Glykolkonzentrat und wird als Bausatz ausgeliefert.

Ideale Einsatzbereiche sind:

- aktive Energiequelle von Sole/Wasser-Wärmepumpen zur Beheizung von Objekten
- passive Energiequelle zur Kühlung von Objekten
- Erschließung von Kurzzeit-Erdwärmespeichern



Folgende Punkte sind zu beachten:

- multiQ geo Planungs- und Betriebsanleitung
- Die Auslegung ist den örtlichen Gegebenheiten, der Erdbeschaffenheit und der Einbausituation durch die ausführende Firma möglicherweise anzupassen
- Die multiQ geo Anlage darf nicht überbaut werden; die Wasserdurchlässigkeit des Erdreiches muss gewährleistet bleiben
- empfohlener Betriebsdruck 1,5 bar; empfohlene Spreizung im Solekreis 3K
- Mindestabstand der Absorber und Leitungen zu Gebäuden, Wasser-, Abwasser- und anderen Versorgungsleitungen mindestens 1,5m
- Alle Installationsarbeiten sind fachgerecht und sorgfältig auszuführen

Eigenschaften und Merkmale:

- oberflächennahe Erschließung von Geothermie, ohne Bohrgerät
- genehmigungsfrei, ausser in Wasserschutzgebieten
- bedingt einsetzbar in Wasserschutzgebieten unter Beachtung der örtlichen Vorschriften
- geräuschlose und wartungsarme Energiequelle für Sole/Wasser-Wärmepumpen

multiQ
Wir sind die Quelle!

www.multiQ.energy
Blatt: E-50-0119-20

Stand: 15.08.2022