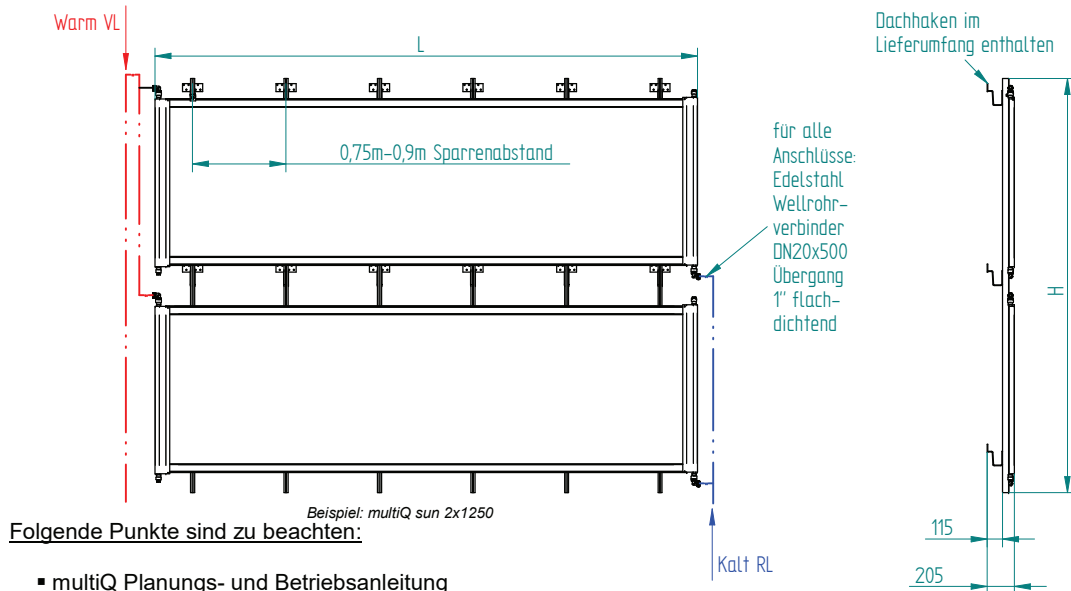


multiQ sun – Schrägdach									
Bezeichnung	Artikelnr.	Leistungsbeispiel Regeneration Erdreich	Leistungsbeispiel Regeneration Eisspeicher	Abmessung L x H, Anzahl Sparren	Anschlüsse	V(f) empfohlen	Gewicht Leer / Voll	WT- Inhalt	PV-Erweiterung
multiQ sun 2x1225 2 Stk Absorber 1,2mx2,5m	E100999777	WP = 4,0 kW Quelle = 3,0 kW	WP = 1,5 kW Quelle = 1,3 kW	L 2,6m x H 3,1m 4 Sparren	4x dn20 flachd. 1"-Überw.	1,0 m³/h; 16 U/min	58 kg / 76 kg	18 L	2 x Typ 25 E304999977
multiQ sun 3x1225 3 Stk Absorber 1,2mx2,5m	E100999776	WP = 5,5 kW Quelle = 4,2 kW	WP = 2,0 kW Quelle = 1,7 kW	L 2,6m x H 5,2m 9 Sparren	6x dn20 flachd. 1"-Überw.	1,4 m³/h; 24 U/min	86 kg / 112 kg	26 L	3 x Typ 25 E304999977
multiQ sun 2x1235 2 Stk Absorber 1,2mx3,5m	E100999810	WP = 5,0 kW Quelle = 4,0 kW	WP = 2,0 kW Quelle = 1,7 kW	L 3,6m x H 3,1m 5 Sparren	4x dn20 flachd. 1"-Überw.	1,0 m³/h; 16 U/min	120 kg / 145 kg	25 L	2 x Typ 35 E304999980
multiQ sun 3x1235 3 Stk Absorber 1,2mx3,5m	E100999808	WP = 8,0 kW Quelle = 6,0 kW	WP = 3,0 kW Quelle = 2,5 kW	L 3,6m x H 5,2m 9 Sparren	6x dn20 flachd. 1"-Überw.	1,4 m³/h; 24 U/min	131 kg / 169 kg	38 L	3 x Typ 35 E304999980
multiQ sun 2x1250 2 Stk Absorber 1,2mx5,0m	E100999836	WP = 8,0 kW Quelle = 6,0 kW	WP = 3,0 kW Quelle = 2,5 kW	L 5,1m x H 3,1m 6 Sparren	4x dn20 flachd. 1"-Überw.	1,0 m³/h; 16 U/min	113 kg / 148 kg	35 L	2 x Typ 50 E304999979
multiQ sun 3x1250 3 Stk Absorber 1,2mx5,0m	E100999817	WP = 11,5 kW Quelle = 9,0 kW	WP = 4,5 kW Quelle = 3,5 kW	L 5,1m x H 5,2m 6 Sparren	6x dn20 flachd. 1"-Überw.	1,4 m³/h; 24 U/min	168 kg / 220 kg	52 L	3 x Typ 50 E304999979
multiQ sun 1x1270 1 Stk Absorber 1,2mx7,0m	E100999837	WP = 5 kW Quelle = 4,0 kW	WP = 2,0 kW Quelle = 1,7 kW	L 7,1m x H 1,55m 10 Sparren	2x dn20 flachd. 1"-Überw.	0,5 m³/h; 8 U/min	98 kg / 123 kg	25 L	1 x Typ 70 E304999977
multiQ sun 2x1270 2 Stk Absorber 1,2mx7,0m	E100999835	WP = 10 kW Quelle = 8,0 kW	WP = 4,0 kW Quelle = 3,5 kW	L 7,1m x H 3,1m 10 Sparren	4x dn20 flachd. 1"-Überw.	1,0 m³/h; 16 U/min	170 kg / 220 kg	50 L	2 x Typ 70 E304999977

Weitere Ausführungen auf Anfrage. Technische und Sortimentsänderungen vorbehalten. Haftung für Druckfehler und -mängel wird ausgeschlossen.



Beispiel: multiQ sun 2x1250

Folgende Punkte sind zu beachten:

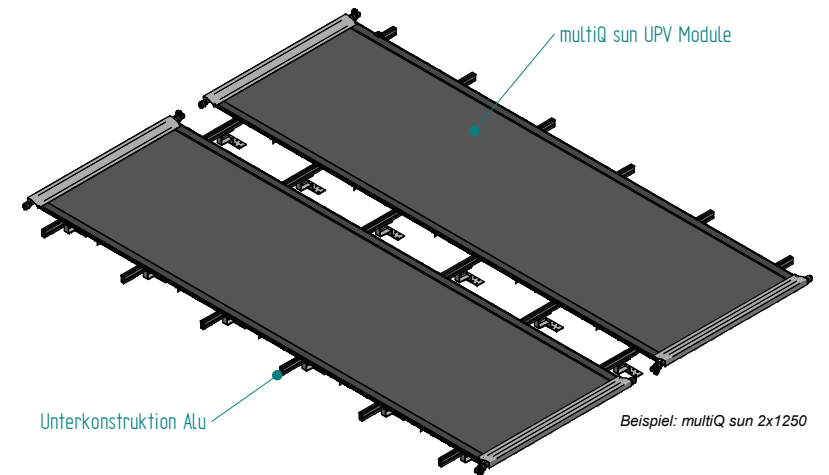
- multiQ Planungs- und Betriebsanleitung
- empfohlener Betriebsdruck 1,5 bar; empfohlene Spreizung im Solekreis 3K
- Wind- und Schneelasten sind entsprechend den örtlichen Bedingungen zu berücksichtigen
- Eine entsprechende statische Berechnung des Gebäudes und der Unterkonstruktion wird empfohlen
- multiQ sun Systeme immer quer bzw. horizontal einbauen
- multiQ sun Systeme immer mit flexiblen Leitungen anschließen um mögliche Längenausdehnungen sicher aufzunehmen und auszugleichen
- Strömungsrichtung beachten und im Tichelmann-System anschließen
- Alle Installationsarbeiten sind fachgerecht und sorgfältig auszuführen

Datenblatt multiQ sun - Schrägdach

Das Solarabsorbersystem multiQ sun besteht aus unabgedeckten und vollflächig durchströmten Wärmetauschern, einer Alu-Unterkonstruktion, Solar-Dachhaken für die Montage auf Ziegeldächern, Wellrohr-Anschlüssen, Tauchhülse, Stopfen/Entlüfter und wird als vormontierter Bausatz geliefert.

Ideale Einsatzbereiche sind:

- aktive Energiequelle für Sole/Wasser-Wärmepumpen, sowohl zur Beheizung als auch zur Kühlung
- Regenerationsquelle, z.B. für Geothermieanlagen oder Eisspeichersysteme
- Wärmesenke zur Kühlung von Objekten bei entsprechenden Temperaturverhältnissen
- passive Wärmequelle zur Direktbelastung von Betonkerntemperaturungen



Eigenschaften und Merkmale:

- Temperaturbereich < +55°C; keine Stagnationsprobleme
- Hohe Konvektions-Leistung auch bei Dunkelheit und Regen
- Mit der multiQ sun PV-Option besteht die Möglichkeit der zusätzlichen Montage von Photovoltaik-Modulen
- förderfähig als PVT-Anlage



www.multiQ.energy
Blatt: E-50-0114-20

Stand: 15.08.2022

Bezeichnung	Artikelnr.	Leistungsbeispiel Regeneration Erreich	Leistungsbeispiel Regeneration Eisspeicher	Abmessungen L x B x H	Anschlüsse	empfohlener Volumen- strom	Gewicht leer / voll	WT- Inhalt	PV Option
multiQ sun 1x1225 1 Stk Absorber 1,2m x 2,5m	E100999774	WP = 2,0 kW Quelle = 1,6 kW	WP = 0,9 kW Quelle = 0,7 kW	L 2,6m x B 1,5m x H 0,5m	4 x 3/4" IG	0,5 m³/h, 8 U/min	44 kg / 53 kg	9 L	Typ 25 E304999975
multiQ sun 1x1250 1 Stk Absorber 1,2m x 5,0m	E100999778	WP = 4,0 kW Quelle = 3,2 kW	WP = 1,8 kW Quelle = 1,4 kW	L 5,1m x B 1,5m x H 0,5m	4 x 3/4" IG	0,5 m³/h, 8 U/min	77 kg / 95 kg	18 L	Typ 50 E304999979

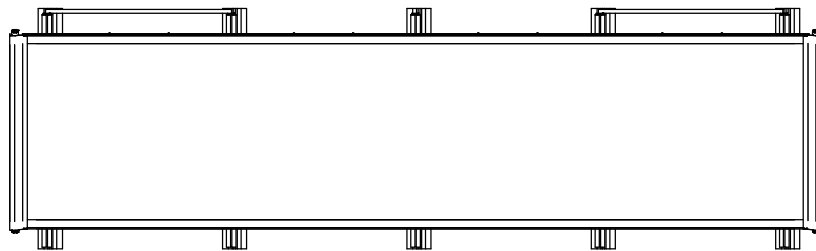
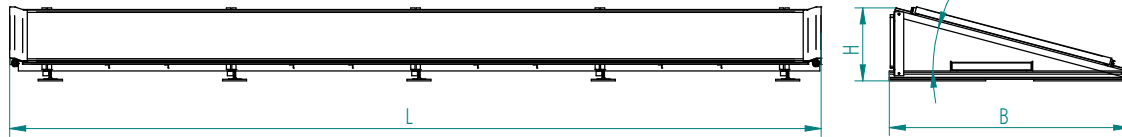
Weitere Ausführungen auf Anfrage. Technische und Sortimentsänderungen vorbehalten. Haftung für Druckfehler und -mängel wird ausgeschlossen.

Datenblatt multiQ sun - Flachdach - 1-lagig

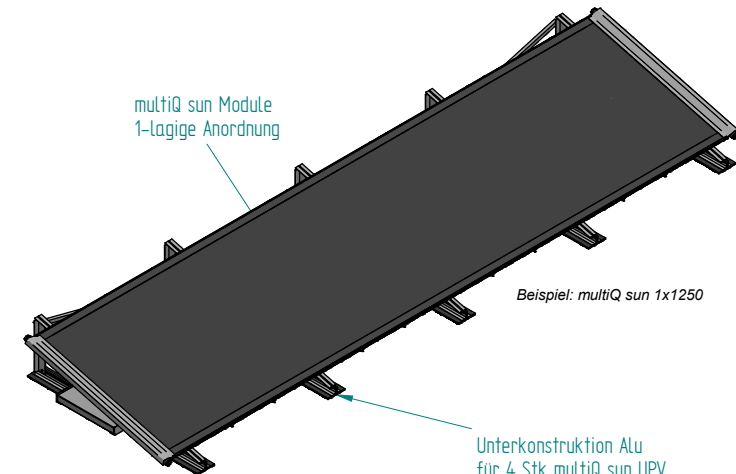
Das Solarabsorbersystem multiQ sun besteht aus unabgedeckten und vollflächig durchströmten Wärmetauschern, einer Alu-Unterkonstruktion zur Aufstellung auf Flachdächern, mit 2 Kollektoranschlüssen und wird als vormontierter Bausatz ausgeliefert.

Ideale Einsatzbereiche sind:

- aktive Energiequelle für Sole/Wasser-Wärmepumpen, sowohl zur Beheizung als auch zur Kühlung
- Regenerationsquelle, z.B. für Geothermieanlagen oder Eisspeichersystemen
- Wärmesenke zur Kühlung von Objekten bei entsprechenden Temperaturverhältnissen
- passive Wärmequelle zur Direktbeladung von Betonkerntemperierungen



Beispiel: multiQ sun 1x1250



Folgende Punkte sind zu beachten:

- multiQ Planungs- und Betriebsanleitung
- empfohlener Betriebsdruck 1,5 bar; empfohlene Spreizung im Solekreis 3K
- Wind- und Schneelasten sind entsprechend den örtlichen Bedingungen zu berücksichtigen
- Eine entsprechende statische Berechnung des Gebäudes und der Unterkonstruktion wird empfohlen
- multiQ sun Systeme immer quer bzw. horizontal einbauen
- multiQ sun Systeme immer mit flexiblen Leitungen anschließen um mögliche Längenausdehnungen sicher aufzunehmen und auszugleichen
- Strömungsrichtung beachten und im Tichelmann-System anschließen
- Alle Installationsarbeiten sind fachgerecht und sorgfältig auszuführen

Eigenschaften und Merkmale:

- Temperaturbereich < +55°C; keine Stagnationsprobleme
- Hohe Konvektions-Leistung bei Dunkelheit und Regen
- Einfache Montage auf Flachdächern, Befestigung bzw. Beschwerung mit bauseitigen Beschwerungssteinen (Gehwegplatten) entsprechend den statischen Erfordernissen.
- Mit der multiQ sun PV-Option besteht die Möglichkeit der zusätzlichen Montage von Photovoltaik-Modulen
- förderfähig als PVT-Kollektor

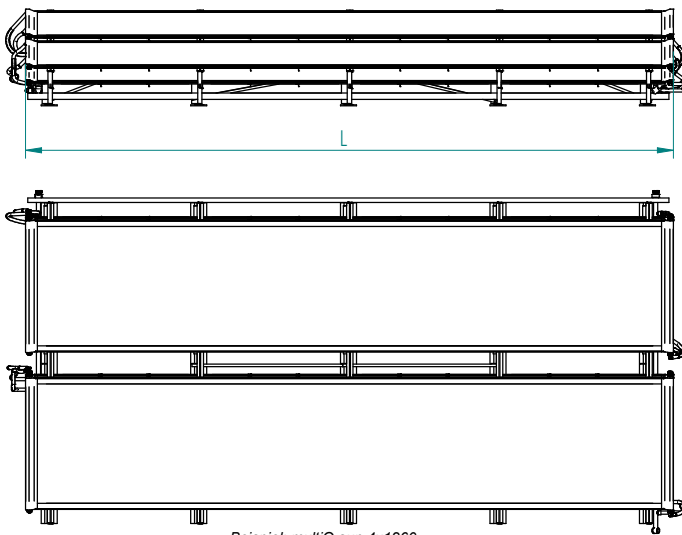


www.multiQ.energy
Blatt: E-50-0136-22

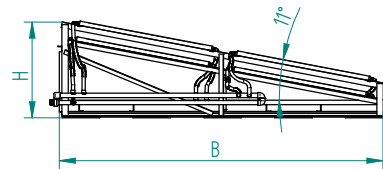
Stand: 15.08.2022

Bezeichnung	Artikelnr.	Leistungsbeispiel Regeneration Erreich	Leistungsbeispiel Regeneration Eisspeicher	Abmessungen L x B x H	Anschlüsse	empfohlener Volumen- strom	Gewicht leer / voll	WT- Inhalt	PV Option
multiQ sun 4x1260 4 Stk Absorber 1,2m x 6,0m	E100999807	WP = 18,0 kW Quelle = 14,0 kW	WP = 8,0 kW Quelle = 6,0 kW	L 6,1m x B 3,1m x H 0,95m	2 x 1 1/4" AG	1,9 m³/h; 32 l/min	265 kg / 349 kg	84 L	Typ 60 E304999978
multiQ sun 4x1160 4 Stk Absorber 1,1m x 6,0m	E100999806	WP = 17,0 kW Quelle = 13,0 kW	WP = 7,0 kW Quelle = 5,5 kW	L 6,1m x B 2,7m x H 0,9m	2 x 1 1/4" AG	1,9 m³/h; 32 l/min	255 kg / 331 kg	76 L	nicht möglich
multiQ sun 4x1250 4 Stk Absorber 1,2m x 5,0m	E100999801	WP = 15,0 kW Quelle = 12,0 kW	WP = 6,5 kW Quelle = 5,0 kW	L 5,1m x B 3,1m x H 0,95m	2 x 1 1/4" AG	1,9 m³/h; 32 l/min	235 kg / 307 kg	72 L	Typ 50 E304999979
multiQ sun 4x1150 4 Stk Absorber 1,1m x 5,0m	E100999802	WP = 14,0 kW Quelle = 11,0 kW	WP = 6,0 kW Quelle = 4,6 kW	L 5,1m x B 2,7m x H 0,9m	2 x 1 1/4" AG	1,9 m³/h; 32 l/min	233 kg / 300 kg	67 L	nicht möglich

Weitere Ausführungen auf Anfrage. Technische und Sortimentsänderungen vorbehalten. Haftung für Druckfehler und -mängel wird ausgeschlossen.



Beispiel: multiQ sun 4x1260

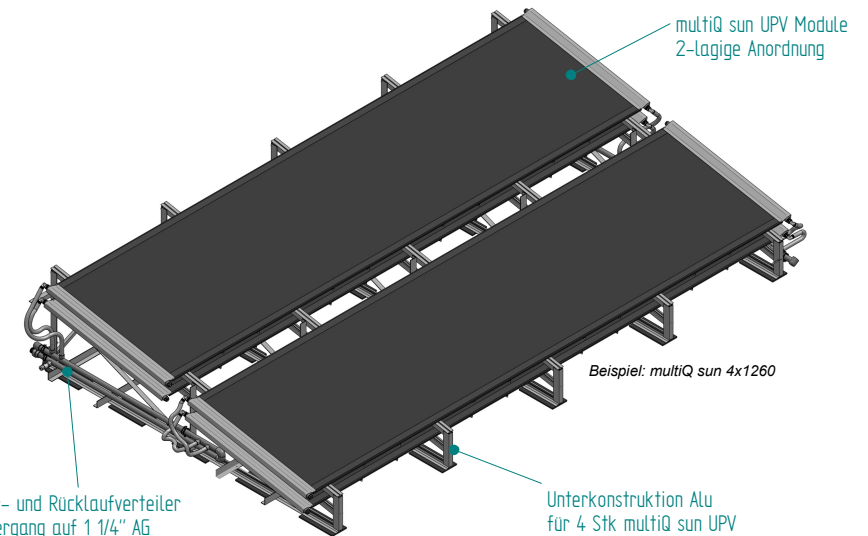


Datenblatt multiQ sun - Flachdach - 2-lagig

Das Solarabsorbersystem multiQ sun besteht aus unabgedeckten und vollflächig durchströmten Wärmetauschern, einer Alu-Unterkonstruktion zur Aufstellung auf Flachdächern, interner Verrohrung mit 2 Hauptanschlüssen und wird als vormontierter Bausatz ausgeliefert.

Ideale Einsatzbereiche sind:

- aktive Energiequelle für Sole/Wasser-Wärmepumpen, sowohl zur Beheizung als auch zur Kühlung
- Regenerationsquelle, z.B. für Geothermieanlagen oder Eisspeichersystemen
- Wärmesenke zur Kühlung von Objekten bei entsprechenden Temperaturverhältnissen
- passive Wärmequelle zur Direktbeladung von Betonkerntemperierungen



Beispiel: multiQ sun 4x1260

Folgende Punkte sind zu beachten:

- multiQ Planungs- und Betriebsanleitung
- empfohlener Betriebsdruck 1,5 bar; empfohlene Spreizung im Solekreis 3K
- Wind- und Schneelasten sind entsprechend den örtlichen Bedingungen zu berücksichtigen
- Eine entsprechende statische Berechnung des Gebäudes und der Unterkonstruktion wird empfohlen
- multiQ sun Systeme immer quer bzw. horizontal einbauen
- multiQ sun Systeme immer mit flexiblen Leitungen anschließen um mögliche Längenausdehnungen sicher aufzunehmen und auszugleichen
- Strömungsrichtung beachten und im Tichelmann-System anschließen
- Alle Installationsarbeiten sind fachgerecht und sorgfältig auszuführen

Eigenschaften und Merkmale:

- Temperaturbereich < +55°C; keine Stagnationsprobleme
- Hohe Konvektions-Leistung bei Dunkelheit und Regen
- Einfache Montage auf Flachdächern, Befestigung bzw. Beschwerung mit bauseitigen Beschwerungssteinen (Gehwegplatten) entsprechend den statischen Erfordernissen.
- Mit der multiQ sun PV-Option besteht die Möglichkeit der zusätzlichen Montage von Photovoltaik-Modulen
- förderfähig als PVT-Kollektor



www.multiQ.energy
Blatt: E-50-0113-20

Stand: 15.08.2022

Bezeichnung	Artikelnr.	Leistungsbeispiel Regeneration Erreich	Leistungsbeispiel Regeneration Eisspeicher	Abmessungen L x B x H	Anschlüsse	empfohlener Volumen- strom	Gewicht leer / voll	WT- Inhalt	PV Option
multiQ sun 2x1250 2 Stk Absorber 1,2m x 5,0m	E100999805	WP = 8,0 kW Quelle = 6,0 kW	WP = 3,0 kW Quelle = 2,5 kW	L 5,1m x B 3,2m x H 0,55m	4x dn20 flachd. 1"-Überw.	1,0 m³/h; 16 l/min	150 kg / 185 kg	35 L	Typ 50 E304999979

Weitere Ausführungen auf Anfrage. Technische und Sortimentsänderungen vorbehalten. Haftung für Druckfehler und -mängel wird ausgeschlossen.

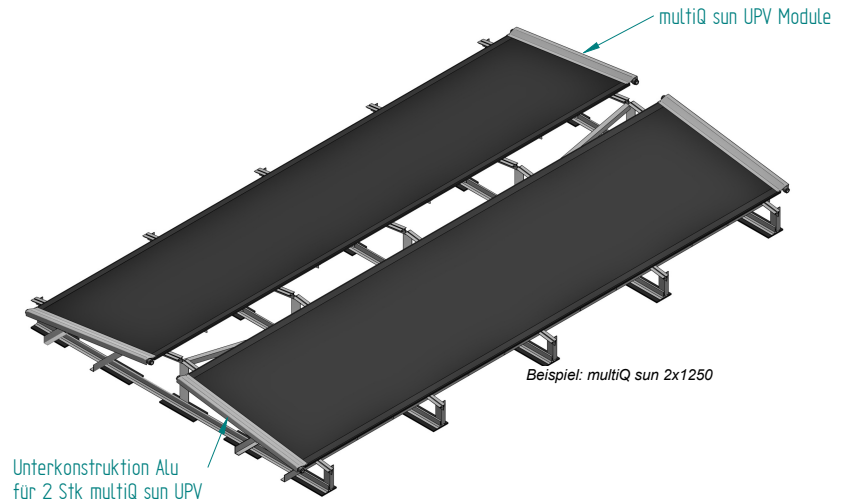
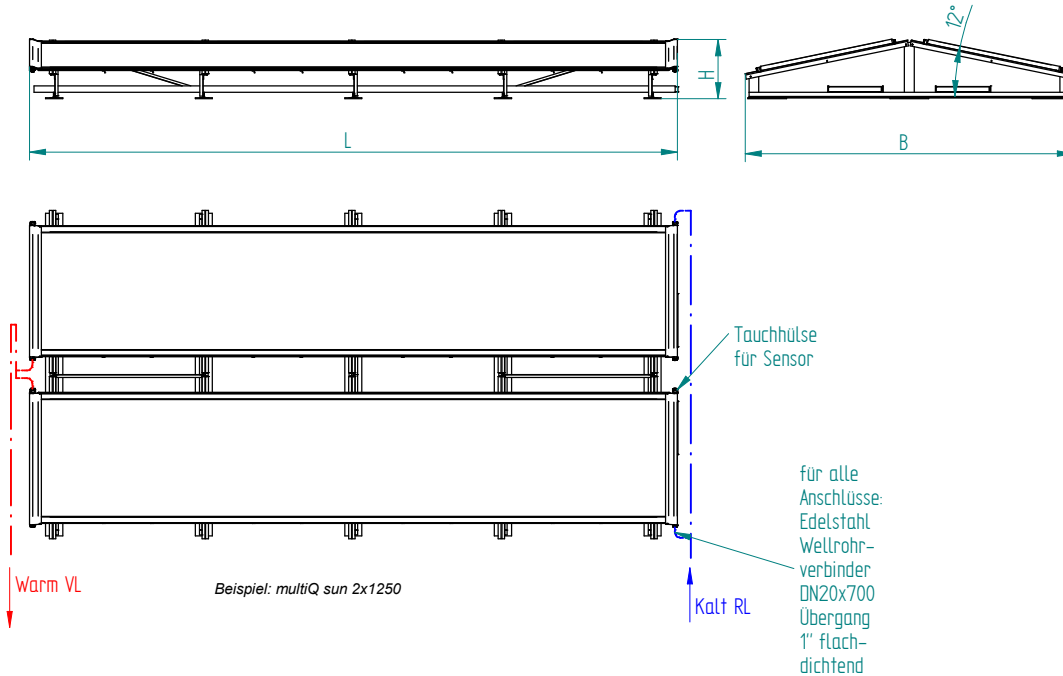
Datenblatt

multiQ sun - Flachdach Ost/West

Das Solarabsorbersystem multiQ sun besteht aus unabgedeckten und vollflächig durchströmten Wärmetauschern, einer Alu-Unterkonstruktion zur Aufstellung auf Flachdächern, Wellrohr-Anschlüssen, Tauchhülse, Stopfen/Entlüfter und wird als vormontierter Bausatz ausgeliefert.

Ideale Einsatzbereiche sind:

- aktive Energiequelle für Sole/Wasser-Wärmepumpen, sowohl zur Beheizung als auch zur Kühlung
- Regenerationsquelle, z.B. für Geothermieanlagen oder Eisspeichersystemen
- Wärmesenke zur Kühlung von Objekten bei entsprechenden Temperaturverhältnissen
- passive Wärmequelle zur Direktbeladung von Betonkerntemperierungen



Folgende Punkte sind zu beachten:

- multiQ Planungs- und Betriebsanleitung
- empfohlener Betriebsdruck 1,5 bar; empfohlene Spreizung im Solekreis 3K
- Wind- und Schneelasten sind entsprechend den örtlichen Bedingungen zu berücksichtigen
- Eine entsprechende statische Berechnung des Gebäudes und der Unterkonstruktion wird empfohlen
- multiQ sun Systeme immer quer bzw. horizontal einbauen
- multiQ sun Systeme immer mit flexiblen Leitungen anschließen um mögliche Längenausdehnungen sicher aufzunehmen und auszugleichen
- Strömungsrichtung beachten und im Tichelmann-System anschließen
- Alle Installationsarbeiten sind fachgerecht und sorgfältig auszuführen

Eigenschaften und Merkmale:

- Temperaturbereich < +55°C; keine Stagnationsprobleme
- Hohe Konvektions-Leistung bei Dunkelheit und Regen
- Einfache Montage auf Flachdächern, Befestigung bzw. Beschwerung mit bauseitigen Beschwerungssteinen (Gehwegplatten) entsprechend den statischen Erfordernissen.
- Mit der multiQ sun PV-Option besteht die Möglichkeit der zusätzlichen Montage von Photovoltaik-Modulen
- förderfähig als PVT-Kollektor

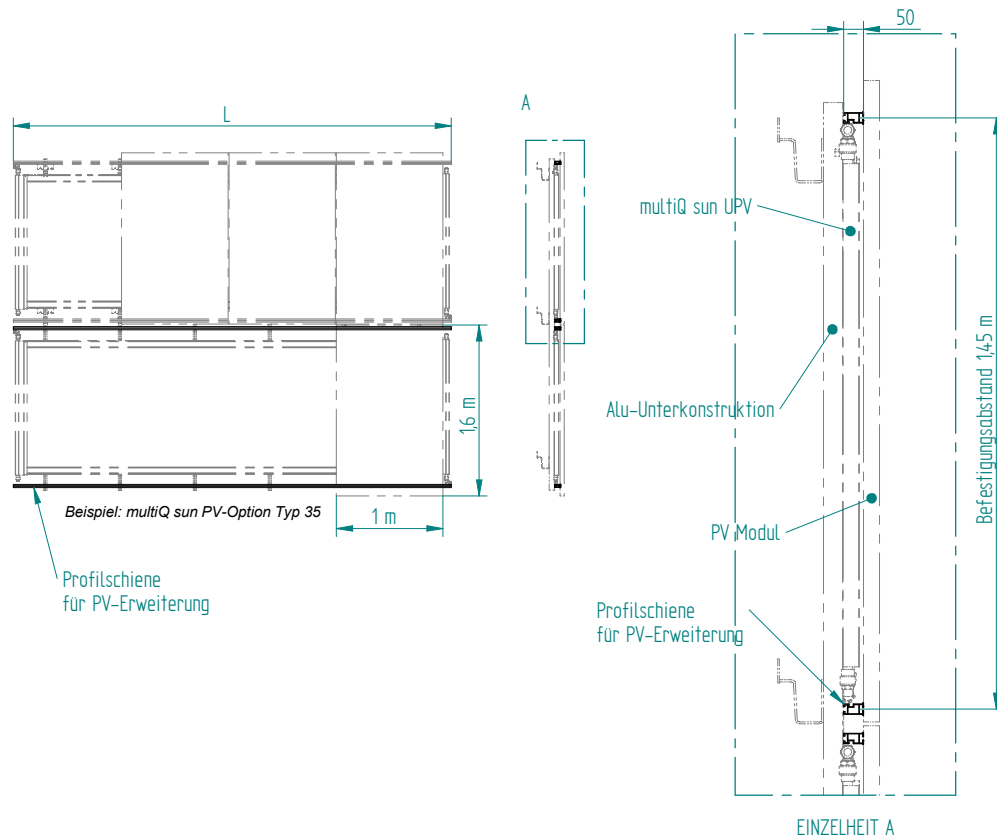


www.multiQ.energy
Blatt: E-50-0120-20

Stand: 15.08.2022

multiQ sun PV-Option				
Bezeichnung	Artikelnr.	Größe	Eignung	Gewicht
multiQ sun PV-Option Typ 25	E304999975	L 3,1m für 3 PV-Module (1m x 1,6m)	für 1 Stk MEFA sun UPV Solarabsorber mit 2,5 m Länge	5,5 kg
multiQ sun PV-Option Typ 35	E304999980	L 4,2m für 4 PV-Module (1m x 1,6m)	für 1 Stk MEFA sun UPV Solarabsorber mit 3,5 m Länge	7,2 kg
multiQ sun PV-Option Typ 50	E304999979	L 5,2m für 5 PV-Module (1m x 1,6m)	für 1 Stk MEFA sun UPV Solarabsorber mit 5,0 m Länge	8,8 kg
multiQ sun PV-Option Typ 60	E304999978	L 6,2m für 6 PV-Module (1m x 1,6m)	für 1 Stk MEFA sun UPV Solarabsorber mit 6,0 m Länge	10,5 kg
multiQ sun PV-Option Typ 70	E304999977	L 7,3m für 7 PV-Module (1m x 1,6m)	für 1 Stk MEFA sun UPV Solarabsorber mit 7,0 m Länge	13,0 kg

Weitere Ausführungen auf Anfrage. Technische und Sortimentsänderungen vorbehalten. Haftung für Druckfehler und -mängel wird ausgeschlossen.



Folgende Punkte sind zu beachten:

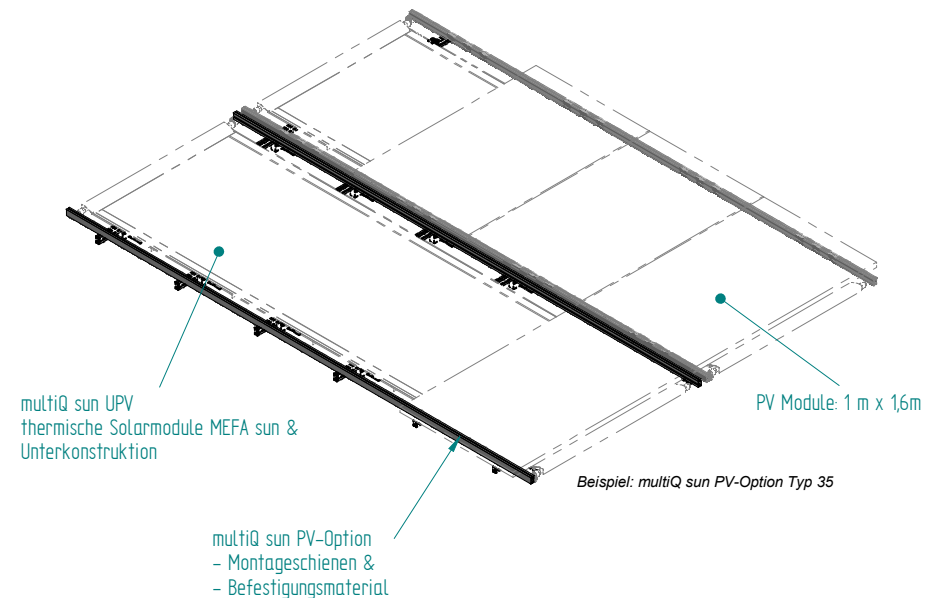
- multiQ Planungs- und Betriebsanleitung
- Wind- und Schneelasten sind entsprechend den örtlichen Bedingungen zu berücksichtigen.
- Eine entsprechende statische Berechnung des Gebäudes, der Unterkonstruktion und der PV-Module wird empfohlen.
- PV-Module sind kein Planungs- und Lieferumfang von multiQ.
- Alle Installationsarbeiten sind fachgerecht und sorgfältig auszuführen.

Datenblatt multiQ sun PV-Option

Die PV-Optionen sind ein Set, bestehend aus Profilschienen inklusive Befestigungsmaterial für die Montage auf der multiQ sun Unterkonstruktion inkl. Modulklemmen zur Montage von PV-Modulen für Modulhöhen von 30-50mm.

Einsatzbereiche:

- Erweiterung von thermischen Solarabsorbersystemen multiQ sun mit handelsüblichen PV-Modulen als PVT-System



Eigenschaften und Merkmale:

- Kombination von thermischen und elektrischen Erträgen als PVT-Modul
- Förderfähig als PVT-System
- Verwendung von handelsüblichen gerahmten PV Modulen mit einer Größe von ca. 1,6m x 1,0m
- Einfache Montage der PV Anlage auf vorab installierte multiQ sun UPV Solaranlagen



www.multiQ.energy
Blatt: E-50-0117-20

Stand: 15.08.2022