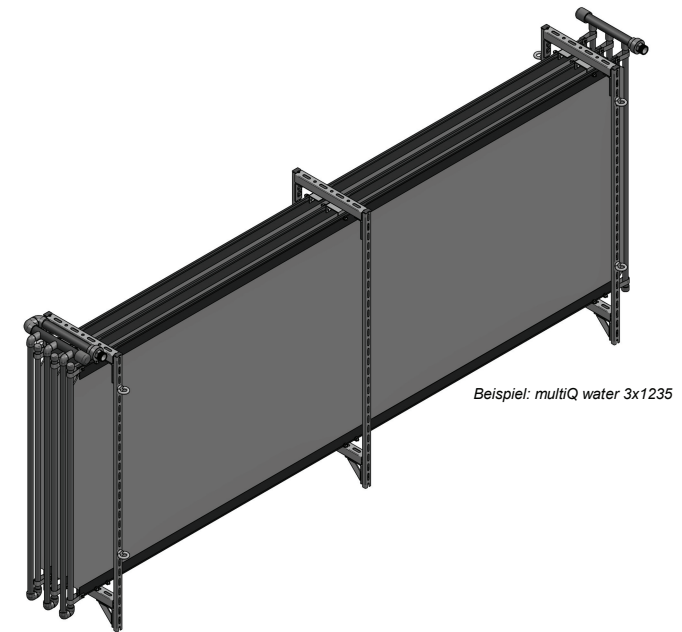
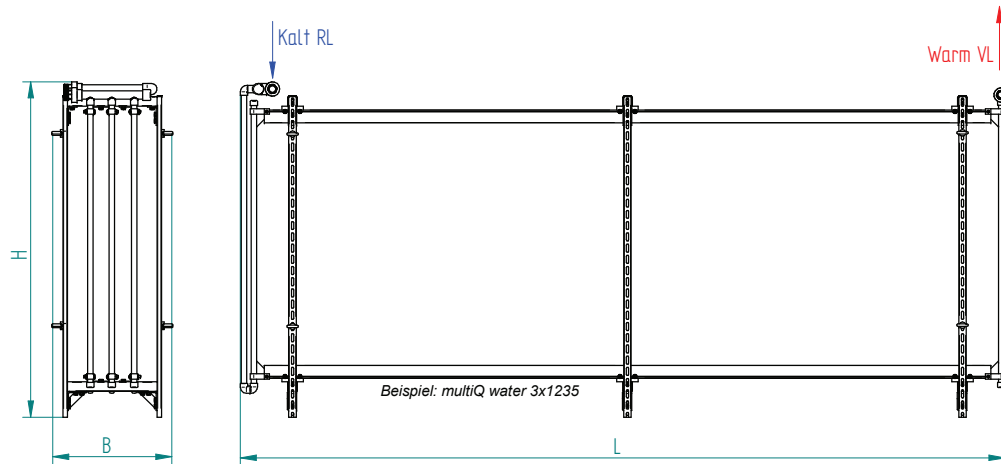


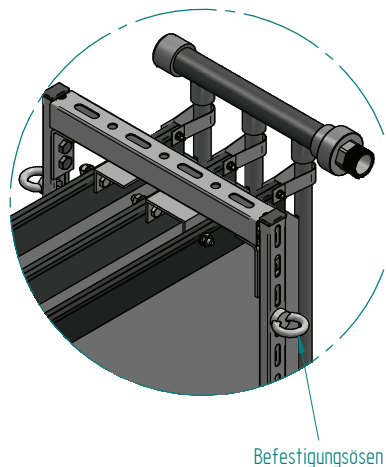
multiQ water 1235 - Registerbauform							
Bezeichnung	Artikelnr.	Leistung	Abmessungen	Anschlüsse	empfohlener Volumenstrom V(t)	Gewicht Leer / Voll	WT- Inhalt
multiQ water 2x1235	E8019794	WP = 6 kW Quelle = 5 kW	L 3,6m x H 1,55m x B 0,50 m	WP: 2 x 1 1/4" AG	WP: 1,5 m³/h, 25 l/min	58 kg / 85 kg	30 L
multiQ water 3x1235	E8019795	WP = 10 kW Quelle = 7,5 kW	L 3,6m x H 1,55m x B 0,60 m	WP: 2 x 1 1/4" AG	WP: 2,4 m³/h, 40 l/min	83 kg / 124 kg	41 L
multiQ water 4x1235	E8019796	WP = 13 kW Quelle = 10 kW	L 3,6m x H 1,55m x B 0,70 m	WP: 2 x 1 1/4" AG	WP: 3,2 m³/h, 53 l/min	115 kg / 167 kg	52 L
multiQ water 5x1235	E8019782	WP = 16 kW Quelle = 12,5 kW	L 3,6m x H 1,55m x B 0,80 m	WP: 2 x 1 1/4" AG	WP: 4,1 m³/h, 68 l/min	130 kg / 195 kg	65 L
multiQ water 8x1235	E8019743	WP = 25 kW Quelle = 20 kW	L 3,6m x H 1,55m x B 1,10 m	WP: 2 x 2" AG	WP: 5,8 m³/h, 96 l/min	175 kg / 280 kg	105 L
multiQ water 12x1235	E8019756	WP = 30 kW Quelle = 26 kW	L 3,6m x H 1,55m x B 1,50 m	WP: 2 x 2" AG	WP: 7,9 m³/h, 130 l/min	252 kg / 408 kg	156 L

Weitere Ausführungen auf Anfrage. Technische und Sortimentsänderungen vorbehalten. Haftung für Druckfehler und -mängel wird ausgeschlossen.



#### Folgende Punkte sind zu beachten:

- multiQ Planungs- und Betriebsanleitung
- empfohlener Betriebsdruck 1,5 bar, empfohlene Spreizung 3K
- Anwendungsbereich -15°C bis +20°C
- Der Wärmetauscher muss vollständig im Gewässer eingetaucht, in seiner Position gesichert und mit flexiblen Leitungen angeschlossen sein. Eventuell auftretende Strömungskräfte sind zu berücksichtigen.
- Brunnen- / Quellmedium muss mindestens den 1,5-fachen Wärmeertrag liefern, der von der Wärmepumpe entzogen wird
- Bei eventuell möglicher Vereisung, Wärmetauscher entsprechend gegen Auftrieb sichern
- Sicherung des Wärmetauschers gegen Treibgut oder sonstige Beschädigungen von aussen
- Alle Installationsarbeiten sind fachgerecht und sorgfältig auszuführen.



#### Eigenschaften und Merkmale:

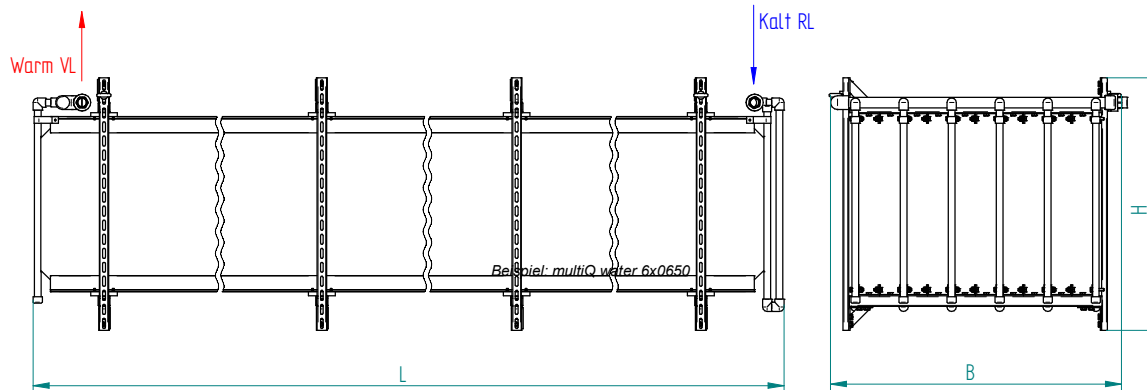
- in Reihe kaskadierbar
- in fließenden Medien und Gewässer einsetzbar
- wenig anfällig gegenüber Verschmutzungen
- wartungsfreundlich
- gute Materialbeständigkeit durch den Einsatz von PP und Edelstahl



www.multiQ.energy  
Blatt: E-50-0112-20  
Stand: 15.08.2022

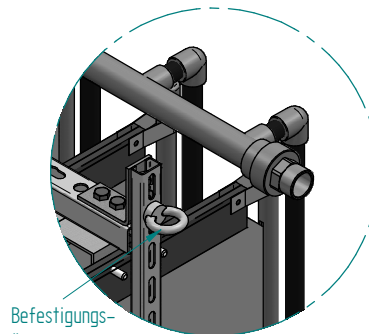
multiQ water 0650 – Registerbauform							
Bezeichnung	Artikelnr.	Leistung	Abmessungen	Anschlüsse	empfohlener Volumenstrom (Vlt)	Gewicht leer / Voll	WT-Inhalt
multiQ water 3x0650	E8019763	WP = 6 kW Quelle = 4,7 kW	L 5,1m x H 0,95m x B 0,6 m	WP: 2 x 1 1/4" AG	WP: 1,5 m³/h; 25 l/min	97 kg / 127 kg	30 L
multiQ water 4x0650	E8019757	WP = 8 kW Quelle = 6,2 kW	L 5,1m x H 0,95m x B 0,7 m	WP: 2 x 1 1/4" AG	WP: 2,0 m³/h; 34 l/min	119 kg / 158 kg	39 L
multiQ water 5x0650	E8019762	WP = 10 kW Quelle = 7,5 kW	L 5,1m x H 0,95m x B 0,8 m	WP: 2 x 1 1/4" AG	WP: 2,6 m³/h; 42 l/min	146 kg / 195 kg	49 L
multiQ water 6x0650	E8019761	WP = 13 kW Quelle = 10 kW	L 5,1m x H 0,95m x B 0,9 m	WP: 2 x 1 1/4" AG	WP: 3,2 m³/h; 53 l/min	173 kg / 231 kg	58 L
multiQ water 8x0650	E8019760	WP = 16 kW Quelle = 12,5 kW	L 5,1m x H 0,95m x B 1,1 m	WP: 2 x 1 1/4" AG	WP: 4,1 m³/h; 68 l/min	219 kg / 295 kg	76 L
multiQ water 10x0650	E8019759	WP = 20 kW Quelle = 16 kW	L 5,1m x H 0,95m x B 1,3 m	WP: 2 x 1 1/4" AG	WP: 5,2 m³/h; 87 l/min	271 kg / 366 kg	95 L
multiQ water 15x0650	E8019758	WP = 30 kW Quelle = 23 kW	L 5,1m x H 0,95m x B 1,8 m	WP: 2 x 2" AG	WP: 7,6 m³/h; 128 l/min	345 kg / 487 kg	142 L

Weitere Ausführungen auf Anfrage. Technische und Sortimentsänderungen vorbehalten. Haftung für Druckfehler und -mängel wird ausgeschlossen.



Folgende Punkte sind zu beachten:

- multiQ Planungs- und Betriebsanleitung
- empfohlener Betriebsdruck 1,5 bar, empfohlene Spreizung 3K
- Temperaturbereich -20°C bis +55°C
- Der Wärmetauscher muss vollständig im Gewässer eingetaucht, in seiner Position gesichert und mit flexiblen Leitungen angeschlossen sein. Eventuell auftretende Strömungskräfte sind zu berücksichtigen.
- Brunnen- / Quellmedium muss mindestens den Wärmeertrag liefern, der von der Wärmepumpe entzogen wird
- Bei eventuell möglicher Vereisung, Wärmetauscher entsprechend gegen Auftrieb sichern
- Sicherung des Wärmetauschers gegen Treibgut oder sonstige Beschädigungen von aussen
- Alle Installationsarbeiten sind fachgerecht und sorgfältig auszuführen.



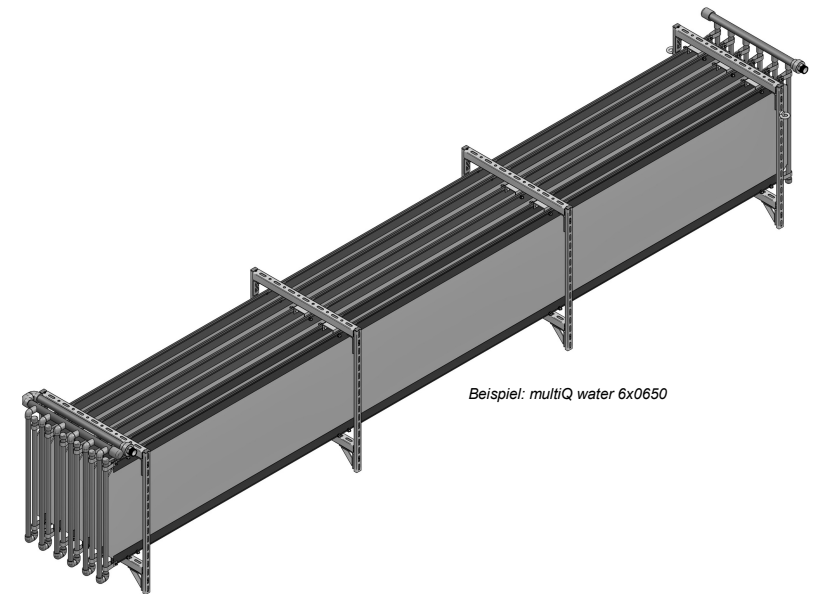
INZELHEIT A

## Datenblatt multiQ water 0650 - Registerbauform

Das Wasserwärmeabsorbersystem multiQ water besteht aus unabgedeckten und vollflächig durchströmten Wärmetauschern, einem Edelstahlgestell (V2A) und Verrohrung und wird fertig montiert ausgeliefert.

Ideale Einsatzbereiche sind:

- aktive Energiequelle von Sole/Wasser-Wärmepumpen, sowohl zur Beheizung als auch zur Kühlung aus diversen Quellen, z.B. Brunnen, Oberflächengewässern, Flüssen, Abwässern, Grauwasser oder Prozessmedien
- Wärmesenke zur Kühlung von Objekten bei entsprechenden Temperaturverhältnissen



Eigenschaften und Merkmale:

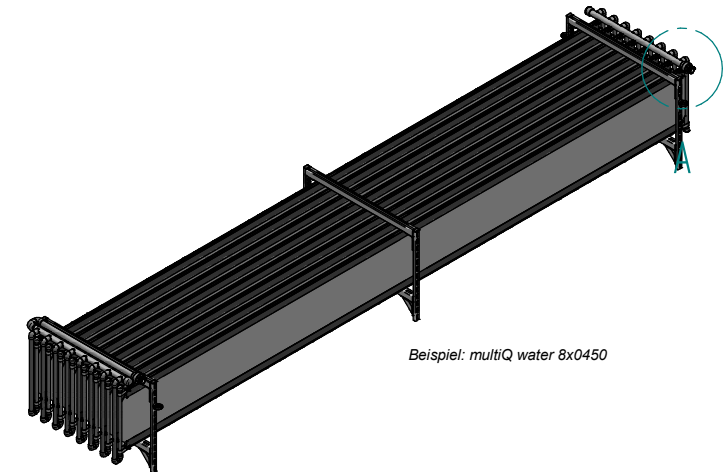
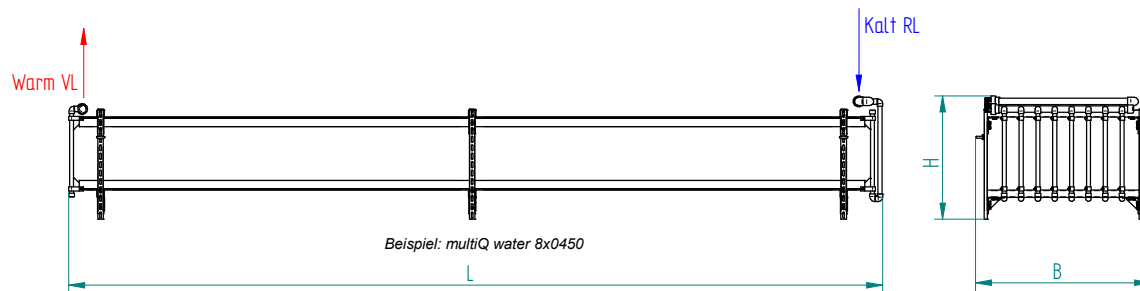
- in Reihe kaskadierbar
- in fließenden Medien und Gewässer einsetzbar
- wenig anfällig gegenüber Verschmutzungen
- wartungsfreundlich
- gute Materialbeständigkeit durch den Einsatz von PP und Edelstahl



www.multiQ.energy  
Blatt: E-50-0123-20  
Stand: 15.08.2022

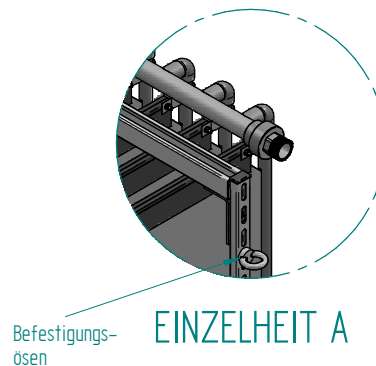
multiQ water 0650 – Registerbauform							
Bezeichnung	Artikelnr.	Leistung	Abmessungen	Anschlüsse	empfohlener Volumenstrom V(h)	Gewicht leer / Voll	WT-Inhalt
multiQ water 5x0450	E8019738	WP = 6 kW Quelle = 5 kW	L 5,1m x H 0,75m x B 0,8 m	WP: 2 x 1 1/4" AG	WP: 3,0 m³/h; 50 l/min		27 L
multiQ water 6x0450	E8019737	WP = 8 kW Quelle = 6,5 kW	L 5,1m x H 0,75m x B 0,9 m	WP: 2 x 1 1/4" AG	WP: 3,6 m³/h; 60 l/min		39 L
multiQ water 8x0450	E8019736	WP = 10 kW Quelle = 8 kW	L 5,1m x H 0,75m x B 1,1 m	WP: 2 x 1 1/4" AG	WP: 4,8 m³/h; 80 l/min		51 L
multiQ water 12x0450	E8019735	WP = 15 kW Quelle = 12 kW	L 5,1m x H 0,75m x B 1,5 m	WP: 2 x 1 1/4" AG	WP: 7,2 m³/h; 120 l/min		78 L
multiQ water 16x0450	E8019734	WP = 20 kW Quelle = 16 kW	L 5,1m x H 0,75m x B 1,9 m	WP: 2 x 2" AG	WP: 9,6 m³/h; 160 l/min		100 L

Weitere Ausführungen auf Anfrage. Technische und Sortimentsänderungen vorbehalten. Haftung für Druckfehler und -mängel wird ausgeschlossen.



#### Folgende Punkte sind zu beachten:

- multiQ Planungs- und Betriebsanleitung
- empfohlener Betriebsdruck 1,5 bar, empfohlene Spreizung 3K
- Temperaturbereich -20°C bis +55°C
- Der Wärmetauscher muss vollständig im Gewässer eingetaucht, in seiner Position gesichert und mit flexiblen Leitungen angeschlossen sein. Eventuell auftretende Strömungskräfte sind zu berücksichtigen.
- Brunnen- / Quellmedium muss mindestens den Wärmeertrag liefern, der von der Wärmepumpe entzogen wird
- Bei eventuell möglicher Vereisung, Wärmetauscher entsprechend gegen Auftrieb sichern
- Sicherung des Wärmetauschers gegen Treibgut oder sonstige Beschädigungen von aussen
- Alle Installationsarbeiten sind fachgerecht und sorgfältig auszuführen.



#### Eigenschaften und Merkmale:

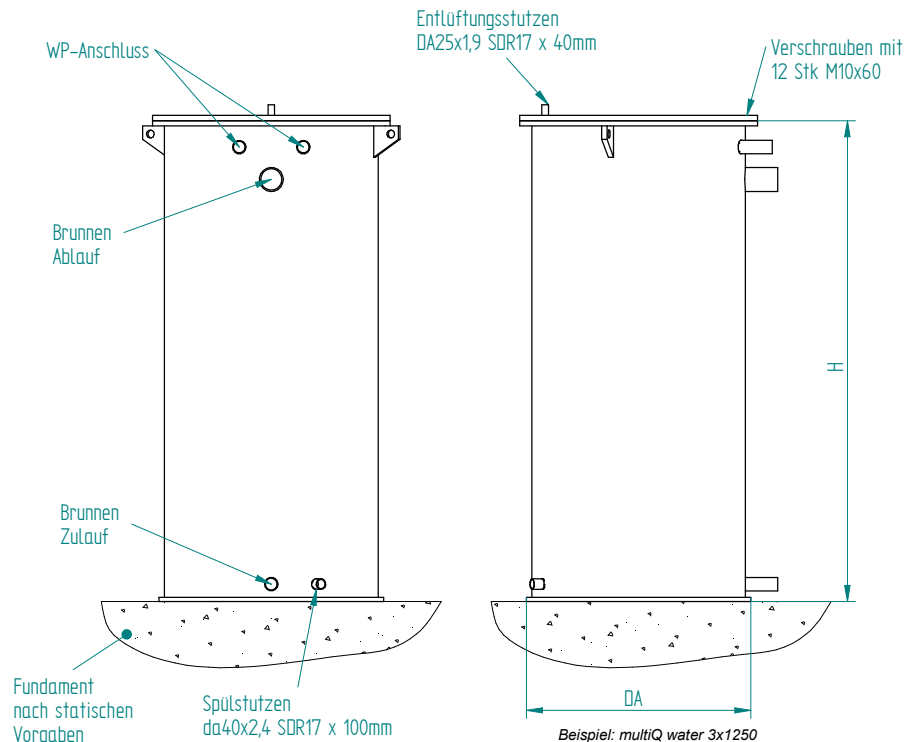
- in Reihe kaskadierbar
- in fließenden Medien und Gewässer einsetzbar
- wenig anfällig gegenüber Verschmutzungen
- wartungsfreundlich
- gute Materialbeständigkeit durch den Einsatz von PP und Edelstahl



www.multiQ.energy  
Blatt: E-50-0137-22  
Stand: 15.08.2022

multiQ water im PE - Behälter								
Bezeichnung	Artikelnr.	Leistung	Abmessungen DA x H	Anschlüsse	empfohlener Volumenstrom V(t)	Gewicht Leer / voll	WT- Inhalt ca.	Behälter Inhalt
multiQ water 3x1250 im PE Behälter	E306999999	WP = 10 kW Quelle = 8 kW	DA 0,9m x H 1,8m	WP: 2 x PE da=40mm Brunnen Zulauf da=50mm Brunnen Ablauf da=90mm	WP: 2,6 m³/h; 45 U/min Brunnen: 6 m³/h; 100 U/min	125 kg / 980 kg	60 L	800 L
multiQ water 5x1250 im PE Behälter	E306999998	WP = 16 kW Quelle = 12,5 kW	DA 1,15m x H 1,8m	WP: 2 x PE da=40mm Brunnen Zulauf da=63mm Brunnen Ablauf da=110mm	WP: 4,1 m³/h; 70 U/min Brunnen: 9 m³/h; 150 U/min	185 kg / 1.660 kg	98 L	1375 L
multiQ water 8x1250 im PE Behälter	E306999997	WP = 25 kW Quelle = 19,5 kW	DA 1,35m x H 1,8m	WP: 2 x PE da=63mm Brunnen Zulauf da=75mm Brunnen Ablauf da=110mm	WP: 6,5 m³/h; 110 U/min Brunnen: 13 m³/h; 220 U/min	260 kg / 2.350 kg	151 L	1950 L

Weitere Ausführungen auf Anfrage. Technische und Sortimentsänderungen vorbehalten. Haftung für Druckfehler und -mängel wird ausgeschlossen.



#### Folgende Punkte sind zu beachten:

- multiQ Planungs- und Betriebsanleitung
- empfohlener Betriebsdruck 1,5 bar, empfohlene Spreizung im Solekreis 3K
- frostsichere, lotrechte Aufstellung auf ein entsprechendes Fundament, Behälter ist nicht für den Erdeinbau geeignet und ist drucklos zu betreiben.
- Brunnen- / Quellmedium muss mindestens den Wärmeertrag liefern, der von der Wärmepumpe entzogen wird
- druckloser Ablauf des Mediums aus dem Behälter durch ein entsprechendes Gefälle
- bauseitige Kälte-Isolierung des Behälters entsprechend der Temperaturverhältnisse
- Alle Installationsarbeiten sind fachgerecht und sorgfältig auszuführen.

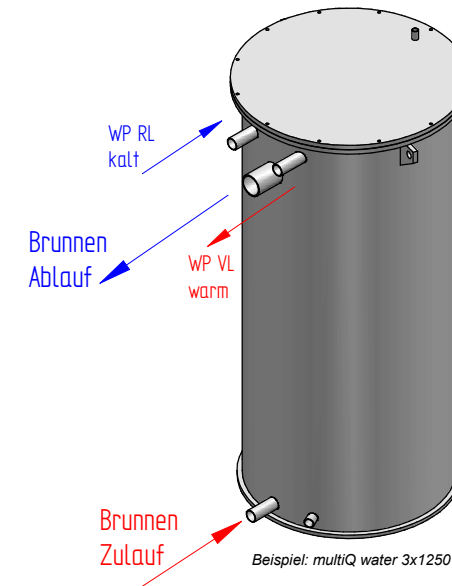
## Datenblatt

### multiQ water mit PE Behälter / Brunnenwärmetauscher

Der Wasserwärmetauscher multiQ water besteht aus vollflächig durchströmten Wärmetauschern und einem PE-Behälter und wird fertig montiert ausgeliefert.

Der Behälter wird mit einem flüssigen Medium (Brunnen, Oberflächengewässer, Grauwasser, Prozessmedien, etc.) aktiv durch eine bauseits gestellte Brunnenpumpe durchströmt. Ideale Einsatzbereiche sind:

- aktive Energiequelle für Sole/Wasser-Wärmepumpen, sowohl zur Beheizung als auch zur Kühlung
- Wärmesenke zur passiven Kühlung von Objekten bei entsprechenden Temperaturverhältnissen
- Wärmerückgewinnung aus Oberflächenwasser, Abwässern, Grauwasser und Prozessmedien



#### Eigenschaften und Merkmale:

- kaskadierbar, parallel anschließen
- komplett vormontiert, dadurch einfache Aufstellung und PE-Anschlussrohre
- wenig anfällig gegenüber Verschmutzungen
- wartungsfreundlich
- gute Materialbeständigkeit durch den Einsatz von PP und PE



www.multiQ.energy  
Blatt: E-50-0111-20  
Stand: 15.08.2022